

Santo

Холодильник

Инструкция по эксплуатации

Уважаемая покупательница, уважаемый покупатель!


Перед тем, как Вы начнете пользоваться Вашим новым холодильником внимательно прочитайте, пожалуйста, настоящую "Инструкцию по эксплуатации". В ней содержится информация, важная для надежной эксплуатации и установки холодильника и для ухода за ним.

Пожалуйста, сохраните данную "Инструкцию" для того, чтобы в дальнейшем к ней при необходимости обращаться. Если холодильник перейдет к другому хозяину, передайте ему пожалуйста, также и эту "Инструкцию".

Настоящая инструкция по эксплуатации предназначена для нескольких технически близких, но частично по разному оборудованных моделей. Учитывайте, пожалуйста, только те указания, которые относятся к оборудованию Вашего холодильника.



Предупреждающий треугольный сигнал, а также слова **"Предупреждение!", "Осторожно!" "Внимание!"** указывают на примечания, важные для Вашей безопасности или для работы холодильника. Пожалуйста, обязательно обращайтесь на них внимание.

 **1.** Этот символ ведет Вас шаг за шагом при обслуживании прибора.

2.



Под этим знаком Вы найдете дополнительную информацию по обслуживанию и практическому применению прибора.



"Листиком клевера" помечены советы и примечания по экономичному и экологичному использованию холодильника.

Разъяснение специальных терминов, которые употребляются в "Инструкции", Вы найдете в самом конце "Инструкции"— в разделе "Специальные термины".

В "Инструкция по эксплуатации" имеется раздел "Что делать, если...", в котором вы найдете рекомендации по самостоятельному устранению возможных неполадок. Если эти рекомендации не приведут к желательному результату, обращайтесь, пожалуйста, в наш отдел сервиса.

Напечатано на бумаге, изготовленной с учетом экологических требований.

- от экологического мышления к экологическим поступкам!

Содержание

Техника безопасности	5
Устранение отходов	7
Информация по упаковке холодильника	7
Выбрасывание старых холодильников	7
Транспортировка холодильника	8
Удаление транспортных предохранителей	9
Закрепить ручки дверцы	10
Установка	11
Место установки	11
Холодильнику требуется воздух	12
Ровно установить холодильник	12
Электрическое подключение	12
Изменение стороны открывания дверцы	13
Описание прибора	16
Внешний вид прибора	16
Регулировочная панель	17
Кнопки установки температуры	17
Указатели температуры	18
Кнопка функции быстрого замораживания "COOLMATIC"	18
Перед вводом в эксплуатацию	19
Ввод в эксплуатацию	19
Установка температуры	20
Предупреждение “Открытая дверца”	20
Температурное предупреждение	21
Отключить холодильник	21
Внутреннее оборудование	22
Полки	22
Поддон для фруктов и овощей	22
Полка для бутылок	23
Изменение положения дверных полок	23
Держатель для бутылок	23
Правильное хранение	24

Размораживание	25
Холодильное помещение размораживается автоматически	25
Мытье и уход	26
Внутренняя камера прибора	27
Прибор снаружи	27
Советы по сбережению электроэнергии	28
Что делать, если	29
Устранение неполадок	29
Замена лампы	32
Звуки при работе	33
Требования, стандарты, предписания	33
Специальные термины	34
Служба сервиса	35



Техника безопасности

Техника безопасности при обращении с нашими холодильными приборами соответствует общим правилам техники безопасности и положениям "Закона по безопасности приборов". Однако мы считаем, что обязаны ознакомить Вас со следующими указаниями по технике безопасности:

Правильная эксплуатация

- Данный холодильник предназначен для использования в домашних условиях для охлаждения пищевых продуктов. В случае использования аппарата не по назначению, либо неправильного с ним обращения, изготовитель не сможет принять на себя ответственность за возможный ущерб.
- Перекомпоновки, либо внесение изменений в конструкцию холодильника, по соображениям безопасности недопустимы.
- Если вы используете холодильник в коммерческих целях, либо по иному назначению, нежели охлаждение пищевых продуктов, соблюдайте, пожалуйста, действующие в Вашей области деятельности предписания закона.

Перед первым вводом в эксплуатацию

- Проверьте, не был ли холодильник поврежден во время транспортировки. Поврежденный прибор ни в коем случае не должен быть подключен к электросети. В случае обнаружения повреждений Вам следует обратиться к Вашему поставщику.

Хладагент

Замкнутая система обращения хладагента содержит хладагент "изобутан" (R600a), высокоэкологичный, однако горючий природный газ.

- **Предупреждение** - При транспортировке и установке холодильника обязательно проследите, чтобы не были повреждены какие-либо части системы обращения хладагента.
- При повреждении системы обращения хладагента необходимо:
 - избегать открытого огня и источников воспламенения;
 - хорошо проветривать помещение, в котором стоит холодильник.

Меры по безопасности детей

- Части упаковки (такие, как полиэтиленовые пленки, стиропор) могут представлять опасность для детей. Угроза удушья!

Упаковочные материалы следует держать в недоступном для детей месте!

- Перед тем, как выбросить Ваш старый отслуживший холодильник, позаботьтесь, пожалуйста, о том, чтобы он был приведен в состояние окончательной негодности. Вытащите штепсель, удалите сетевой кабель, замок с защелкой или задвижкой, если таковой есть, удалите или сломайте. Этим Вы воспрепятствуете тому, что играющие дети запрут себя в холодильнике (угроза удушья!) или попадут в какую-нибудь другую опасную для жизни ситуацию.
- Дети часто не осознают опасности, связанной с обращением с бытовой техникой. Поэтому Вам следует позаботиться об осуществлении необходимого контроля и не разрешать детям играть с холодильником.

Повседневная эксплуатация

- Сосуды с горючими газами или жидкостями могут от холода разгерметизироваться. Взрывоопасно! Поэтому не храните в холодильнике никаких предметов, содержащих горючие материалы, напр., распылительных баллончиков, патронов для дозарядки зажигалок и т.п.
- **Предупреждение** - Не используйте внутри холодильника никаких электроприборов, если на это нет разрешения изготовителя.
- **Предупреждение** - вентиляционные отверстия на поверхности прибора или на облицовке встраиваемой мебели не должны быть закрыты.
- **Предупреждение** - для ускорения процесса размораживания не следует применять никаких механических или искусственных вспомогательных средств, за исключением рекомендованных изготовителем.
- Перед мытьем и чисткой следует отключить холодильник, вынуть сетевой штепсель из электророзетки или же отключить или вывинтить квартирный предохранитель.
- Замороженные продукты, положенные сверху на холодильник, могут привести к тому, что из-за идущего от них холода в полости, где находятся электронные детали, образуется конденсационная влага. Если влага будет капать на эти детали, может произойти короткое замыкание. Поэтому не кладите замороженные продукты сверху на холодильник.
- Вынимая штепсель из электророзетки, ни в коем случае не тяните за кабель, всегда держитесь за штепсель.

Неполадки

- При обнаружении неполадок в приборе, первым делом загляните в раздел "Что делать, если..." настоящей "Инструкции". Если содержащиеся там указания не помогут устранить неполадку, пожалуйста, не пытайтесь самостоятельно производить дальнейший ремонт.
- Ремонт холодильника должен производиться только специалистами. Неквалифицированный ремонт может привести к возникновению значительной опасности. В случае необходимости произвести ремонт обращайтесь в приемный пункт специализированной торговли или нашей службы сервиса.

Устранение отходов

Информация по упаковке холодильника

Все используемые материалы соответствуют экологическим требованиям! Они не представляют опасности при хранении, их можно сжигать в специальном устройстве для сжигания мусора!

Материалы: синтетические материалы могут также использоваться повторно, они обозначены следующим образом:

>PE< для полиэтилена, напр., для внешней пленки или пакетов внутри.

>PS< для вспененного полистирола, напр., в частях мягкой прокладки, кот. вообще не содержит фторхлоруглеродов.

Картонные части изготовлены из старой бумаги, их следует снова сдать по месту приема макулатуры.

Выбрасывание старых холодильников

По соображениям охраны окружающей среды холодильники следует выбрасывать технически правильно. Это касается как Вашего старого холодильника, так и нового, после того, как он отслужит свой срок.




Предупреждение! Перед выбрасыванием старого отслужившего холодильника позаботьтесь, пожалуйста, о том, чтобы он был приведен в состояние невозможности дальнейшего использования. Вытащите штепсель, удалите сетевую кабель, замок с защелкой или задвижкой, если таковой есть, удалите или сломайте. Этим Вы воспрепятствуете тому, что играющие дети запрут себя в холодильнике (угроза удушья!) или попадут в какую-нибудь другую опасную для жизни ситуацию.

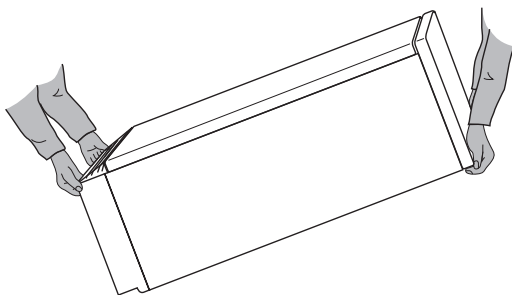
Указания по выбрасыванию:

- Прибор нельзя выбрасывать вместе с домовым или обычным крупногабаритным мусором.
- Замкнутая система обращения хладагента, особенно теплообменник на задней стенке холодильника, не должна быть повреждена.
- Информацию о датах забора подобного специального мусора или о местах его складирования Вы можете получить в местном управлении коммунального хозяйства или в районной администрации.

Транспортировка холодильника

Для транспортировки холодильника требуется два человека. Чтобы было удобнее ухватиться за холодильник, на цоколе и сзади наверху имеется по два специальных захвата.


-  **1.** Ухватить специальные захваты, как показано на рисунке, и таким образом передвигать холодильник.




- 2.** Чтобы задвинуть холодильник на предназначенное ему место, осторожно надавите на дверцу сверху и слегка отклоните холодильник назад. Таким образом вес холодильника будет приходиться на задние колесики, благодаря чему Вы сможете его легко двигать.

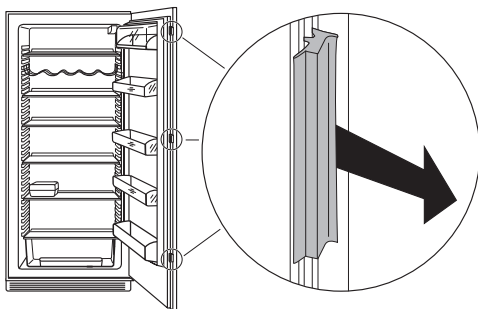
Удаление транспортных предохранителей

Холодильник и детали его внутреннего оборудования защищены от возможных повреждений при транспортировке.

-  **1.** Удалите из внутреннего помещения холодильника всю клейкую ленту и мягкие прокладки.

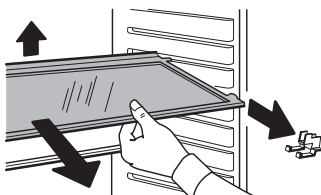
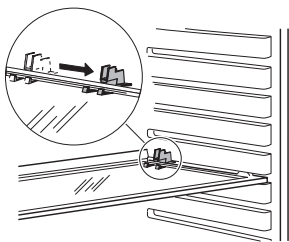
 Если останутся следы от клейкой ленты, Вы можете удалить их мощным средством или бензином.

- 2.** Удалите защитные части с уплотняющей прокладки дверцы.



Удалить транспортные предохранители полок:


- 3.** Вытянуть элементы транспортных предохранителей вперед до уплотнения по краю полки.
- 4.** Полку вытянуть вперед до такого положения, чтобы ее можно было наклонить вниз и вынуть элементы транспортных предохранителей из направляющих.



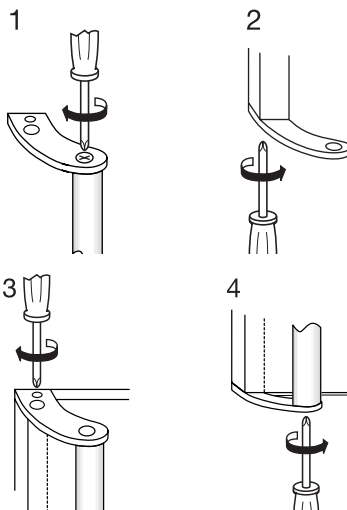
Закрепить ручки дверцы



Осторожно! Не затягивайте винты слишком сильно (не более 2 Нм), это может повредить крепление ручки.

-  **1.** Верхнее крепление ручки свинтить с корпусом ручки (1). Нижнее крепление ручки закрепить на левой нижней стороне дверцы (2).

- 2.** Закрепить верхнее крепление ручки слева вверху на дверце (3) и свинтить корпус ручки с нижним креплением ручки (4).



Установка

Место установки

Холодильник должен стоять в хорошо проветриваемом и сухом помещении.

Температура окружающей среды оказывает воздействие на потребление электроэнергии и работу прибора.

Поэтому холодильник

- не следует ставить под прямые солнечные лучи;
- не следует ставить рядом с нагревательными приборами, плитами и другими источниками тепла;
- следует устанавливать только в таких местах, где температура окружающей среды соответствует тому климатическому типу, на который холодильник рассчитан.

Климатический тип указан на фирменной табличке, которая находится слева внутри холодильника.

Следующая таблица показывает соответствия значений температуры окружающей среды климатическому типу:

климатический тип	для температуры окружающей среды от
SN	+10 до +32 °C
N	+16 до +32 °C
ST	+18 до +38 °C
T	+18 до +43 °C

Если нельзя избежать установки рядом с источником тепла, следует соблюдать следующие минимальные расстояния между боковыми поверхностями приборов:

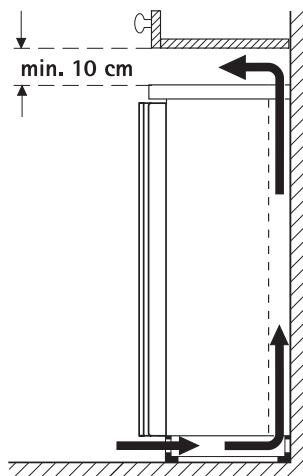
- 3 см от электронагревательных устройств;
- 30 см от масляного или угольного отопления.

При невозможности соблюдения этих расстояний необходимо разместить между нагревательным прибором и холодильником термозащитную плиту.

Холодильнику требуется воздух

Воздух поступает из-под двери через вентиляционные отверстия в цоколе, а выводится вверх вдоль задней стенки. Чтобы воздух мог свободно циркулировать, никогда не закрывайте и ничем не загораживайте эти вентиляционные отверстия.

Внимание! Если холодильник стоит, напр., под навесным шкафом, расстояние между холодильником и верхней мебелью должно быть минимум 10 см.




Ровно установить холодильник

- 1.** Холодильник должен быть установлен горизонтально и прочно. Пожалуйста, компенсируйте неровности пола, откручивая или закручивая обе передние регулировочные ножки.

Электрическое подключение

Для электрического подключения требуется установленная предписанным образом штепсельная электророзетка с защитным контактом. Защита предохранителями должна составлять минимум 10 ампер.

Если после установки холодильника доступ к штепсельной розетке оказывается закрытым, нужно надлежащим образом установить возможность отключения прибора от сети (например, при помощи предохранителя, выключателя с предохранителями для защиты сети, автоматического предохранительного выключателя и т.п. с шириной размыкания контакта минимум 3 мм).

-  **1.** Перед вводом в эксплуатацию нужно проверить, соответствуют ли указанные на фирменной табличке холодильника напряжение подключения и род тока данным электросети по месту установки.

Напр.:Пер. ток220 в ... 240 в50 Гц или

220 в ... 240 в припл.50 Гц

(это значит: от 220 до 240 в переменного тока, 50 Гц)

Фирменная табличка находится слева внутри холодильника.


Внимание: В случае повреждения электропроводки подключения данного агрегата, ее замену должен произвести наш сервисный центр или другой специалист, имеющий соответствующую квалификацию, во избежание опасных ситуаций.

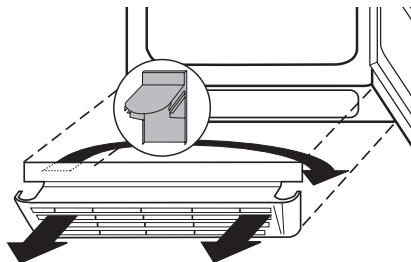
Изменение стороны открывания дверцы

Сторону открывания дверцы можно перенести справа (как это установлено изготовителем) налево, если этого требует месторасположение холодильника.

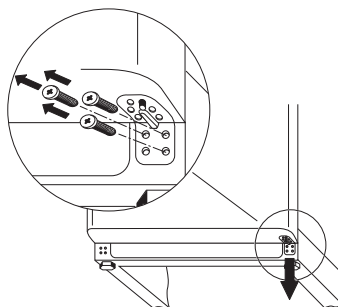


Предупреждение! Во время изменения стороны открывания дверцы холодильник должен быть отключен от сети. Перед началом этой процедуры выньте из сети сетевой штепсель.

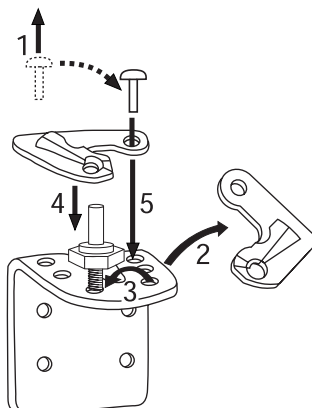
-  **1.** Откройте дверцу и извлеките цокольную панель движением вперед. Корпус дверной петли на цокольной панели переставьте с левой стороны на правую. Закройте дверцу.



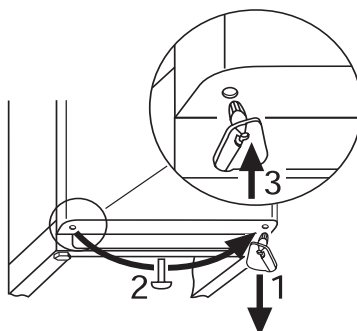
- 2.** При закрытой дверце морозильной камеры вывинтите винт с крестообразно-шлицевой головкой из нижнего крепления дверцы и снимите крепление движением вниз.



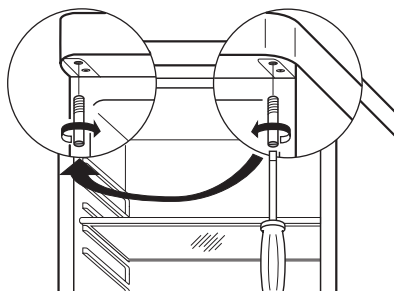
- 3.** Снимите с дверной петли крепежные элементы дверцы (1, 2). Переставьте стержень дверной петли из правого отверстия в левое (3). Установите на стержень дверной петли крепежные элементы дверцы (4,5), имеющиеся в комплекте поставки.



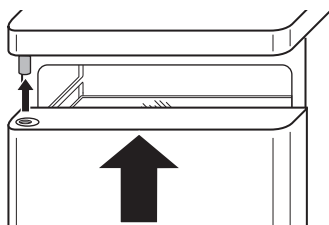
- 4.** Снимите справа внизу крепежные элементы дверцы (1). Переставьте корпус дверной петли с левой стороны на правую (2). Имеющиеся в комплекте поставки крепежные элементы дверцы вставьте в дверцу слева внизу (3). Движением вперед осторожно снимите дверцу и отставьте ее в сторону.



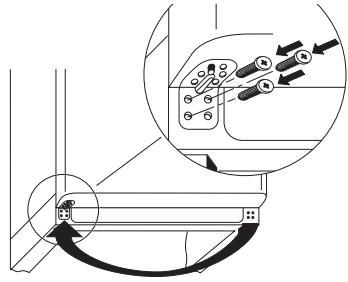
- 5.** Переставьте верхнюю опорную шейку влево.



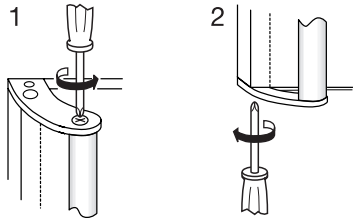
- 6.** Осторожно навесьте дверцу на верхний стержень дверной петли и закройте.



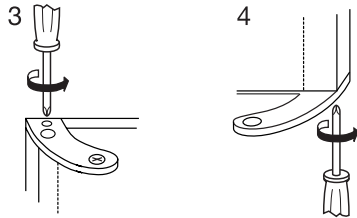
7. Нижнюю дверную петлю со стержнем вставьте в дверцу слева внизу и наглухо завинтите.
8. Откройте дверцу и установите цокольную панель.



9. Отвинтить верхнее крепление ручки от корпуса ручки (1). Отвинтить нижнее крепление от дверцы (2).

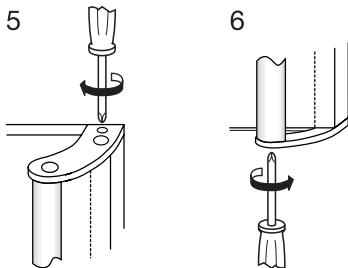


10. Отвинтить верхнее крепление ручки от дверцы (3) и привинтить его к дверце снизу справа (4).



Осторожно! Не затягивайте винты слишком сильно (не более 2 Нм), это может повредить крепление ручки.

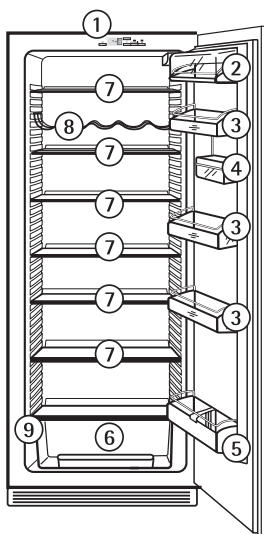
11. Крепление ручки с повернутой на 180° ручкой привинтить к дверце (5) и закрепленному креплению ручки (6).



Осторожно! Не затягивайте винты слишком сильно (не более 2 Нм), это может повредить крепление ручки.

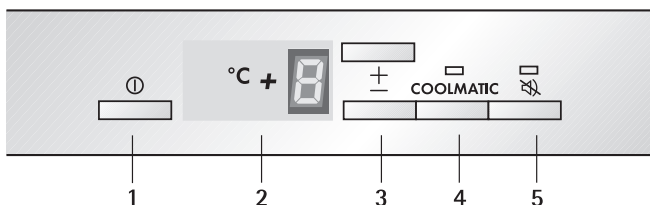
Описание прибора

Внешний вид прибора



- ① Регулировочная панель
- ② Отделение для масла/сыра с крышкой
- ③ Дверные полки
- ④ Передвижная коробка
- ⑤ Ящик для бутылок
- ⑥ Поддон для фруктов и овощей
- ⑦ Полки
- ⑧ Полка для бутылок
- ⑨ Фирменная табличка

Регулировочная панель



- 1 Кнопка "ВКЛ./ВЫКЛ."
- 2 Указатель температуры
- 3 Кнопки для установки температуры
- 4 Кнопка "COOLMATIC" с индикатором включенного режима COOLMATIC (желтым)
- 5 Кнопка "ПРЕДУПРЕДИТЕЛЬНЫЙ СИГНАЛ ОТКЛЮЧЕН" с предупредительным световым индикатором (красным)

Кнопки установки температуры



Установка температуры осуществляется с помощью кнопок „+“ (ТЕПЛЕЕ) и „-“ (ХОЛОДНЕЕ).

Нажатие на эти кнопки отражается на показаниях указателя температуры.

- При нажатии на одну из кнопок установки температуры „+“ (ТЕПЛЕЕ) и „-“ (ХОЛОДНЕЕ) показание указателя температуры переключается с фактической температуры на заданную температуру (показание температуры мигает).
- При каждом следующем нажатии на одну из этих кнопок заданная температура переставляется соответственно на 1 °C ниже или выше.
- Если дальнейшего нажатия на эти кнопки не происходит, прибл. через 5 секунд указатель температуры автоматически переключается на показание фактической температуры.

Понятие "заданная температура" означает:


Желаемая температура для холодильного помещения, которая задается Вами. Показание заданной температуры дается мигающими цифрами.

Понятие "фактическая температура" означает:

температура для холодильного помещения, которая достигнута

на настоящий момент. Показание фактической температуры дается постоянно светящимися цифрами.

Указатели температуры


°C +  Указатели температуры могут показывать различную информацию.

- При нормальной работе холодильника они показывают температуру в холодильном помещении на настоящий момент (фактическую температуру).
- Во время установки желаемой температуры они показывают, мигая, установленную в настоящий момент для **холодильного** помещения температуру (заданную температуру).

Кнопка функции быстрого замораживания "COOLMATIC"



Подключение функции интенсивного охлаждения "COOLMATIC" целесообразно, если Вам надо быстро охладить большое количество продуктов, например, напитков, салатов, если Вы ожидаете гостей.

-  1. При нажатии на кнопку "COOLMATIC" подключается функция интенсивного охлаждения "COOLMATIC". Загорается желтая индикация. Функция "COOLMATIC" осуществляет теперь интенсивное охлаждение. При этом автоматически устанавливается заданная температура +2 °С. По истечении шести часов работа функции "COOLMATIC" автоматически прекращается. Происходит переход к исходно установленной заданной температуре обычного режима, а указатель температуры снова показывает температуру в холодильной камере на текущий момент.
2. Повторным нажатием на кнопку "COOLMATIC" можно в любой момент вручную остановить работу функции быстрого замораживания "COOLMATIC". Желтый индикатор гаснет.

Внимание! При включенном режиме COOLMATIC ранее заданную температуру изменить нельзя.

Перед вводом в эксплуатацию



Перед подключением к сети и первым вводом в эксплуатацию прибор должен 30 минут просто постоять, если его транспортировка производилась в вертикальном положении. Если во время транспортировки, прибор находился в горизонтальном положении, то перед подключением он должен постоять 4 часа, чтобы дать маслу снова стечь в компрессор. Если этого не сделать, может испортиться компрессор.



1. Перед первым вводом в эксплуатацию вымойте, пожалуйста, внутреннее помещение холодильника и его внутреннее оборудование (см. раздел "Мытье и уход").

Ввод в эксплуатацию




1. Вставьте сетевой штепсель в электророзетку.
2. Нажмите на кнопку ВКЛ./ВЫКЛ.
3. Установите для холодильного помещения желаемую температуру (см. раздел "Установка температуры").




Поскольку температура хранения в холодильном помещении достигается быстро, Вы можете складывать в холодильник продукты питания сразу после включения.

Установка температуры

-  1. Нажмите на кнопки „+“ (ТЕПЛЕЕ) и „-“ (ХОЛОДНЕЕ).
Указатель температуры переключается на мигающие цифры, означающие заданную в настоящий момент температуру.
2. Чтобы перевести аппарат в более теплый температурный режим, нажимайте кнопку „+“ (ТЕПЛЕЕ). Для перехода на более низкие температуры, нажимайте кнопку „-“ (ХОЛОДНЕЕ). Индикатор температуры сейчас же начинает показывать измененную заданную температуру.
При каждом следующем нажатии на кнопку заданная температура переставляется соответственно на 1 °С.
Регулируемый диапазон температур: от +2 °С до +8 °С.

Примечание: С точки зрения пищевой гигиены температура в +5 °С является достаточно холодной для хранения пищевых продуктов.

-  Если после установки нужной температуры не происходит дальнейшего нажатия на эти кнопки, прибл. через 5 секунд указатель температуры автоматически переключается на показание фактической температуры. Показание температуры перестает мигать и переключается на постоянно светящиеся цифры.

Компрессор включен и теперь работает автоматически.

Указание: Если только что производилось автоматическое размораживание, то при перестановке терморегулятора компрессор включается по прошествии некоторого времени.

Предупреждение “Открытая дверца”

Если дверца холодильника остается открытой дольше 5 минут, мигает красный предупредительный световой индикатор и срабатывает предупредительная звуковая сигнализация.
В тех случаях, когда для раскладки или перемещения продуктов в холодильнике Вам требуется больше времени, Вы можете отключить звуковую сигнализацию нажатием кнопки ПРЕДУПРЕДИТЕЛЬНЫЙ СИГНАЛ ОТКЛЮЧЕН.
Красный предупредительный световой индикатор гаснет при закрытии дверцы.


Температурное предупреждение

Как только температура в холодильной камере превышает 12°C, начинает мигать красный световой индикатор и срабатывает предупредительная звуковая сигнализация. Такое повышение температуры может происходить по следующим причинам:

- частое или продолжительное открывание дверей;
- закладка значительного количества теплых пищевых продуктов;
- техническая неисправность холодильника.

Вы можете отключить предупредительную звуковую сигнализацию кнопкой ПРЕДУПРЕДИТЕЛЬНЫЙ СИГНАЛ ОТКЛЮЧЕН. Предупредительный световой индикатор и предупредительная звуковая сигнализация автоматически отключаются, когда фактическая температура в холодильной камере вновь опускается ниже 12 °С.


Отключить холодильник

-  **1.** Для отключения холодильника 1 секунду подержите нажатой кнопку ВКЛ./ВЫКЛ. Индикатор температуры гаснет.

Указание:

Заданные установки не могут быть изменены в результате отключения от электросети или перерыва в электропитании. При подключении к электросети, прибор начинает работать при параметрах, которые были заданы до его отключения.

Если холодильник надо отключить на долгое время:

-  **1.** Отключите аппарат, подержав 1 секунду нажатой кнопку ВКЛ./ВЫКЛ. (см. выше).
- 2.** Выньте сетевой штепсель из электророзетки или же отключите или вывинтите предохранитель.
- 3.** Тщательно вымойте холодильник внутри (см. раздел “Мытье и уход”).
- 4.** Далее, чтобы предотвратить образование запахов, оставьте дверцу открытой.

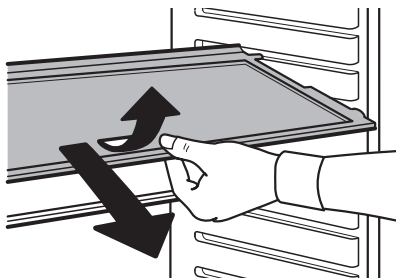
Внутреннее оборудование

Полки

Чтобы фрукты и овощи подольше оставались свежими, полка, стоящая на самых нижних направляющих над поддоном для фруктов и овощей, должна находиться в таком положении постоянно.

Высоту расположения остальных полок можно регулировать:

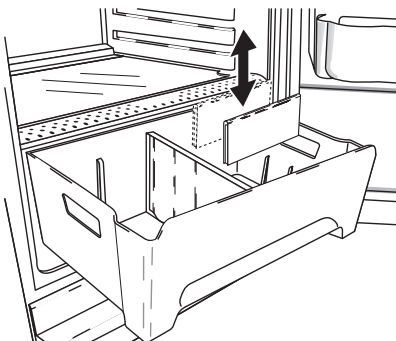
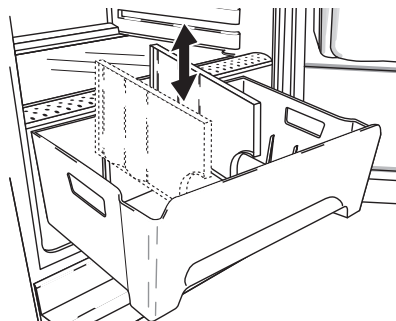
1. Для этого выдвиньте полку вперед таким образом, чтобы, приподнимая или опуская, ее можно было вытащить.
2. При установке полки на другую высоту, пожалуйста, сделайте вышеописанную процедуру в обратном порядке.



Поддон для фруктов и овощей

Регулируемые переборки позволяют подразделять пространство поддона для фруктов и овощей.

1. Устанавливайте большую переборку либо посередине, либо в левой части поддона для фруктов и овощей.
2. Если Вы установили большую переборку посередине, тогда для дальнейшего подразделения правой половины поддона установите малую переборку в среднее или заднее положение.



- i** Расположенная над поддоном для фруктов и овощей вентиляционная решетка позволяет обеспечить лучшую циркуляцию воздуха, а значит и более длительную сохранность пищевых продуктов.

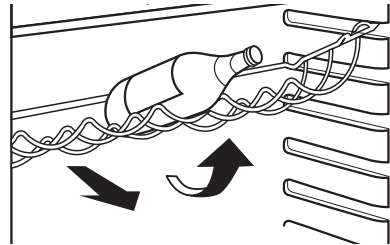
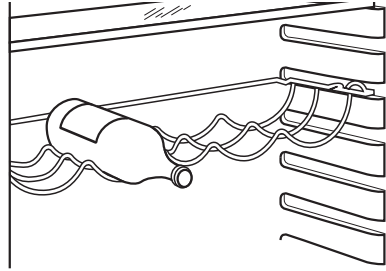
Полка для бутылок

Положите бутылки на полку горлышком вперед.

Внимание: Горизонтально можно хранить только нераскупоренные бутылки.

Для хранения раскупоренных бутылок полку для бутылок можно установить в приподнятое положение.

- 1.** Для этого надо выдвигать полку для бутылок вперед до тех пор, пока не появится возможность ее приподнять, и потом задвинуть ее на следующий по высоте уровень.

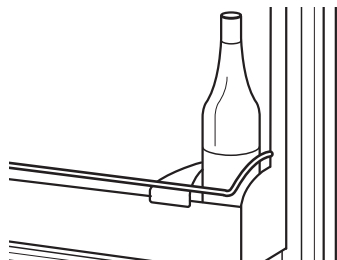


Изменение положения дверных полок

При необходимости можно снять дверные полки движением вверх и установить на другие крепления.

Держатель для бутылок

У некоторых моделей ящик для бутылок оснащен держателем для бутылок. Он обеспечивает защиту от опрокидывания и его можно передвигать из стороны в сторону.



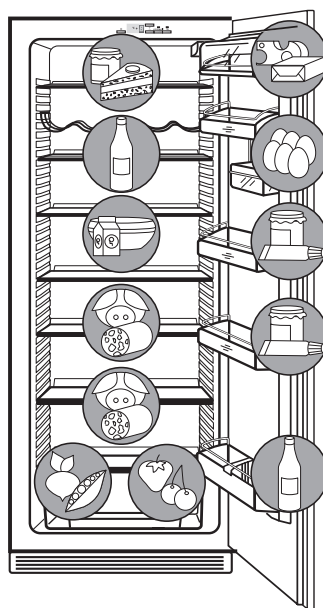
Правильное хранение

В холодильном помещении образуются разнотемпературные области, что обусловлено физическими процессами. Самая холодная область соответствует самой нижней полке над корзинами для фруктов и овощей. Более теплые области соответствуют верхним полкам, и полкам на дверце. Какая температурная область в холодильном помещении предназначена для каких продуктов, показывает находящийся рядом пример размещения продуктов питания.

Совет: Продукты питания в холодильнике должны быть хорошо закрыты или запакованы, чтобы избежать их высыхания и передачи запаха другим продуктам.

Для упаковки подходят:

- Полиэтиленовые пакеты и полиэтиленовая пленка;
- Пластмассовые емкости с крышками;
- Специальные пластиковые чехлы с затягивающийся резинкой;
- Алюминиевая фольга.



Размораживание

Холодильное помещение размораживается автоматически

Электроника производит размораживание, необходимое с точки зрения экономии энергии и поддержания по возможности постоянной температуры в холодильном помещении. В зависимости от выделения влажности устанавливаются более или менее частые фазы размораживания. Поскольку открывание дверцы приводит к большему выделению влажности, частота фазы размораживания определяется количеством и длительностью открывания дверцы.

Талая вода попадает в сточный желоб задней стенки холодильного помещения, выводится через сточное отверстие в водонакопитель в компрессоре и там испаряется.

Мытье и уход

По соображениям гигиены внутреннее помещение холодильника и внутреннее оборудование следует регулярно очищать и мыть.




Предупреждение!

- Во время чистки и мытья прибор должен быть отключен от электросети. Опасно! Напряжение! Перед началом мытья отключить холодильник и вынуть сетевой штепсель из электророзетки или же отключить или вывинтить предохранитель.
- Ни в коем случае не чистить холодильник с помощью устройств чистки паром. Это может привести к попаданию влаги в электрические детали холодильника. Опасно! Напряжение! Горячий пар может повредить пластмассовые части.
- Холодильник должен хорошо высохнуть перед тем, как он снова будет включен.

Внимание!

- Эфирные масла и органические растворители могут повредить пластмассовые части. К ним относятся, напр.:
 - сок лимонных или апельсиновых корок;
 - масляная кислота;
 - моющие средства, содержащие уксусную кислоту.Подобные вещества не должны соприкасаться с деталями холодильника.
- Не применяйте никаких активных химических моющих средств.

Внутренняя камера прибора

-  1. Выньте пищевые продукты из холодильника и, хорошо их укрыв, поместите в прохладное место.
2. Отключите холодильник, выньте из электророзетки сетевой штепсель, либо выключите (выверните) предохранитель.
3. Протрите холодильник и его внутреннее оборудование куском материи с теплой водой. При необходимости можно использовать обычные средства для мытья посуды.
4. После это протрите еще раз куском материи, смоченным в чистой воде, и насухо вытрите.
5. Проверьте сточное отверстие для талой воды в задней стенке холодильного помещения. Если сточное отверстие закупорено, прочистите его с помощью проволоки.

Прибор снаружи

Для ухода за поверхностями из нержавеющей стали Вы можете использовать имеющиеся в продаже средства для ухода за нержавеющей сталью.


Эти средства, очищая поверхность, одновременно обладают эффектом защиты поверхности от следов прикосновений.



Осторожно: средство для ухода за нержавеющей сталью ни в коем случае не должно соприкасаться с пластмассовыми деталями, напр., на двери, так как оно может оказать на них разъедающее воздействие.



Пыль, скапливающаяся на конденсаторе, понижает холодильную мощность и повышает расход электроэнергии. Поэтому раз в год следует осторожно очищать находящийся на задней стенке холодильника конденсатор мягкой щеточкой или пылесосом.

-  1. После того, как все хорошо высохнет, снова включите холодильник.



Советы по сбережению электроэнергии

- Не ставьте холодильник рядом с плитами, отопительными и другими нагревательными приборами. При высокой температуре окружающей среды компрессор включается чаще и работает дольше.
- Обеспечивайте достаточное проветривание и вентиляцию цоколя и задней стенки холодильника. Никогда не загораживайте вентиляционные отверстия.
- Не ставьте в холодильник разогретую пищу, сначала давайте ей остыть.
- Не держите дверь открытой дольше, чем нужно.
- Не устанавливайте в холодильнике температуру ниже, чем необходимо.
- Следите за чистотой конденсатора на задней стенке холодильника.

Что делать, если ...

Устранение неполадок

Может быть, в случае неполадки речь идет о какой-нибудь незначительной неисправности, которую Вы сами сможете устранить с помощью нижеследующих рекомендаций. Пожалуйста, не пытайтесь самостоятельно производить дальнейший ремонт, если нижеследующая информация не помогла Вам устранить неполадку.



Предупреждение! Ремонт холодильника должен производиться только специалистами. Неквалифицированный ремонт может подвергнуть владельца холодильника значительной опасности. В случае необходимости произвести ремонт обращайтесь в приемный пункт специализированной торговли или нашей службы сервиса.

Неполадка	Возможная причина	Устранение
Холодильник не работает. Индикатор температуры не светится.	Прибор не включен.	Включите прибор.
	Сетевой штепсель не вставлен в электророзетку или нет контакта.	Сетевой штепсель вставить в электророзетку.
	Предохранитель отошел или неисправен.	Проверить предохранитель, в случае необходимости заменить.
	Дефектная электророзетка.	Неполадки в электросети должен устранять специалист.

Неполадка	Возможная причина	Устранение
Температура в холодильной камере недостаточно холодная.	Неправильно установлена температура.	Пожалуйста, обратитесь к разделу "Установка температуры".
	Дверца была долгое время открыта.	Не держите дверь открытой дольше, чем нужно.
	В течение последних 24 часов было загружено слишком большое количество теплых продуктов питания.	Нажмите кнопку "COOLMATIC".
	Прибор стоит рядом с источником тепла.	Подробнее см. в разделе "Место установки".
Мигает красный предупредительный световой индикатор, работает предупредительная звуковая сигнализация	Дверца открыта дольше 5 минут.	Нажмите кнопку ПРЕДУПРЕДИТЕЛЬНЫЙ СИГНАЛ ОТКЛЮЧЕН. Красный предупредительный световой индикатор гаснет при закрытии дверцы.
	Температурное предупреждение.	Прочитайте, пожалуйста, раздел "Температурная тревога"
Внутреннее освещение не функционирует.	Неисправная лампа. Внимание: по прошествии 20 минут внутреннее освещение автоматически отключается.	Пожалуйста, прочитайте в настоящем разделе параграф "Смена лампы".

Неполадка	Возможная причина	Устранение
<p>Прибор слишком сильно индевеет, возможно, также и на уплотнении дверцы.</p>	<p>Уплотнение дверцы недостаточно герметично (может случиться после замены упора дверцы).</p>	<p>Осторожно нагреть уплотнение дверцы в негерметичных местах с помощью фена (не выше, чем до прибл. 50 °С). Одновременно таким образом сформовать рукой нагретое уплотнение дверцы, чтобы оно стало снова безупречно прилегать.</p>
<p>Вода на дне холодильной камеры или на полках.</p>	<p>Забилось отверстие для стока талой воды.</p>	<p>Прочистите отверстие для стока талой воды (см. раздел "Мытье и уход").</p>
<p>Необычные звуки.</p>	<p>Прибор не стоит прямо.</p>	<p>Подъюстировать передние регулировочные ножки.</p>
	<p>Прибор соприкасается со стеной или с другими предметами.</p>	<p>Несколько отодвинуть прибор.</p>
	<p>Какая-либо деталь на задней стенке прибора, напр., труба, касается другой детали прибора или стены.</p>	<p>В случае необходимости осторожно отогнуть эту деталь.</p>
<p>После нажатия кнопки "COOLMATIC" или установки нового значения температуры компрессор не начинает немедленно работать.</p>	<p>Это нормально, никаких неполадок нет.</p>	<p>Через некоторое время компрессор начинает работать сам.</p>

Замена лампы

i Если дверца находится в открытом состоянии, то через 20 минут по соображениям безопасности внутреннее освещение автоматически отключается. При следующем открывании дверцы оно снова включается.

! **Предупреждение!** Напряжение! Перед сменой лампы отключить прибор и вынуть сетевой штепсель из электророзетки или же отключить или вывинтить предохранитель.

Технические параметры лампы: 220-240 В, макс. 25 Вт, патрон Е 14

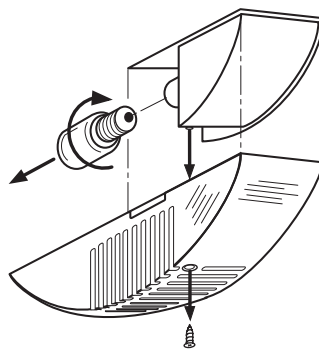
Внимание!

Чтобы обеспечить хорошее прилегание резинового уплотнения, при замене лампы вставляйте только лампу с подходящим диаметром стеклянной колбы, - минимум 18 мм.



Приобретайте лампы в специализированных магазинах или сервисных центрах AEG.

- ☞** **1.** Для отключения холодильника 1 секунду подержите нажатой кнопку ВКЛ./ВЫКЛ.
- 2.** Вынуть сетевой штепсель.
- 3.** Чтобы заменить лампу, надо вывернуть винт с крестообразно-штицевой головкой и движением вниз снять футляр лампы.
- 4.** Заменить неисправную лампу.
- 5.** Снова надеть футляр лампы и завернуть винт с крестообразно-штицевой головкой.



Звуки при работе

Следующие звуки характерны для работы холодильников:

- **Щелчок**

Каждый раз, когда компрессор включается или выключается, слышится щелчок.

- **Гудение**

Когда компрессор работает, Вы слышите гудящий звук.

- **Бульканье/журчание**

Когда хладагент попадает в тонкие трубы, возникает булькающий или журчащий звук. Этот звук слышен также некоторое время после отключения компрессора.

Требования, стандарты, предписания

Холодильник предназначен для домашнего хозяйства и произведен с учетом действующих норм по бытовой технике. При его изготовлении особое внимание уделялось соблюдению необходимых требований "Закона по безопасности приборов" (GSG), "Предписаний по мерам предотвращения несчастных случаев для холодильных установок" (VBG 20) и "Предписаний Союза немецких электротехников" (VDE).
Замкнутый холодильный цикл проверен на герметичность.



Данный прибор соответствует следующим предписаниям ЕС:
– 73/23/EWG от 19.2.1973 "Предписания по низкому напряжению"
– 89/336/EWG от 3.5.1989
(включая "Поправки к Предписаниям" 92/31/EWG) –
"Предписания" EMV

Специальные термины

- **Хладагент**

Жидкости, применяемые для производства холода, называются хладагентами. У них относительно низкая точка кипения, настолько низкая, что тепло, исходящее из положенных в холодильник продуктов, может привести к кипению или испарению хладагента.

- **Система обращения хладагента**

Замкнутая система обращения хладагента, в которой находится хладагент. Основные элементы системы обращения хладагента – это испаритель, компрессор, конденсатор, а также система труб.

- **Испаритель**

В испарителе испаряется хладагент. Как и все жидкости, хладагент потребляет при испарении тепло. Это тепло оттягивается из холодильника, поэтому испаритель размещен внутри холодильника или закреплен непосредственно за внутренней стенкой и таким образом невидим.

- **Компрессор**

Компрессор выглядит как маленький бочонок. Он приводится в действие встроенным электромотором и расположен сзади в цокольной части холодильника. Функцией компрессора является вытягивание парообразного хладагента из испарителя, уплотнение хладагента и передача его в конденсатор.

- **Конденсатор**

Конденсатор обычно имеет форму решетки. В конденсаторе конденсируется уплотненный в компрессоре хладагент. При этом высвобождается тепло, которое отдается в воздух через поверхность конденсатора. Поэтому конденсатор обычно расположен снаружи, на задней стенке холодильника.

Служба сервиса

Если Вы не сможете устранить возникшую поломку с помощью настоящей "Инструкции по эксплуатации", обратитесь, пожалуйста, в наш отдел сервиса. Адреса или номера телефонов указаны в прилагающейся брошюре "Гарантийное обслуживание/отделы сервиса".

Возможность заблаговременно подготовить необходимые запчасти поможет сэкономить время и расходы. Поэтому укажите, пожалуйста, следующие данные Вашего прибора:

- Маркировка модели 
- Номер изделия (PNC) 
- Заводской номер (S-No.) 

Эти данные указаны на фирменной табличке, которая находится слева внутри холодильника. Чтобы Вы всегда могли быстро найти эти данные, мы рекомендуем вписать их на эту страницу.

Примечание: За ложный вызов службы сервиса взимается плата также и во время действия гарантийного срока.

 **From the Electrolux Group. The world's No. 1 choice.**

The Electrolux Group is the world's largest producer of powered appliances for kitchen, cleaning and outdoor use. More than 55 million Electrolux Group products (such as refrigerators, cookers, washing machines, vacuum cleaners, chain saws and lawn mowers) are sold each year to a value of approx. USD 14 billion in more than 150 countries around the world.

AEG Hausgeräte GmbH
Postfach 1036
D-90327 Nürnberg

<http://www.aeg.hausgeraete.de>

© Copyright by AEG

818 2103 – 00/5 - 1002

Право на изменения сохраняется